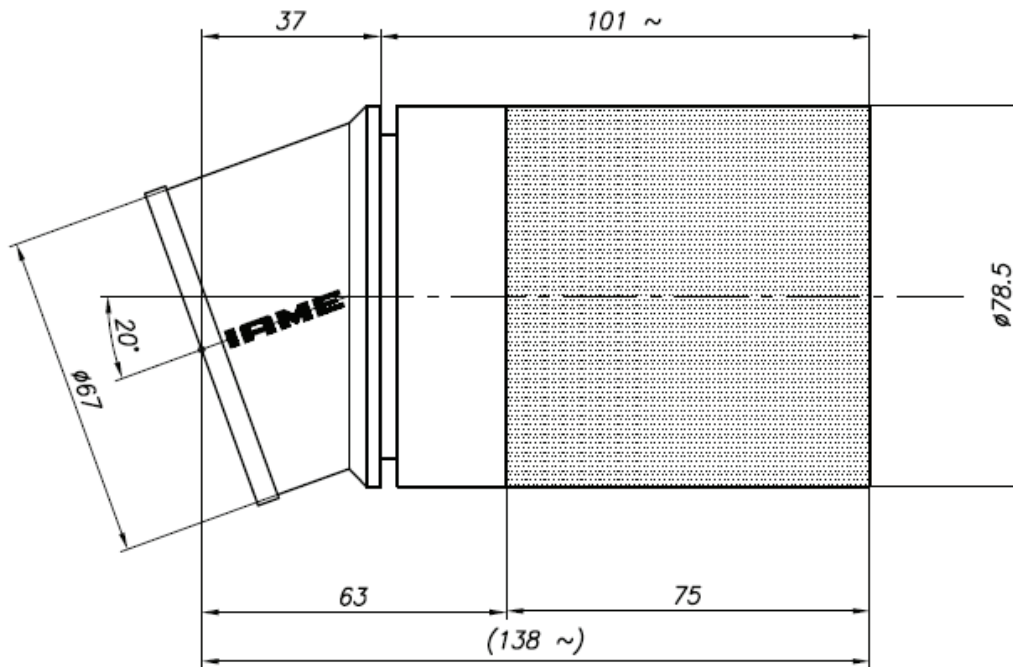


NUOVO RACCORDO - FILTRO PER SILENZIATORE ASPIRAZIONE
NEW INLET SILENCER MANIFOLD WITH FILTER
NEUF RACCORD AVEC FILTRE POUR SILENCIEUX D'ASPIRATION



MONTAGGIO NUOVO RACCORDO - FILTRO AL SILENZIATORE ASPIRAZIONE
MOUNTING OF INLET SILENCER NEW MANIFOLD WITH FILTER
MONTAGE DU NEUF RACCORD AVEC FILTRE AU SILENCIEUX D'ASPIRATION

